

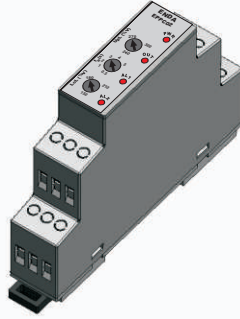


Cihazı kullanmadan önce kullanma kılavuzunu dikkatlice okuyunuz! Kullanma kılavuzundaki uyarılara uyulmamasından kaynaklanan zarar, ziyan ve şahısların uğrayacağı kazalarda sorumluluk kullanıcıya aittir. Bu durumda oluşan arızalarda cihaz garanti kapsamından çıkar.

ENDA EPPC02 FAZ SIRASI KORUMA ve KONTROL RÖLESİ

ENDA EPPC02 Ray tipi faz sırası koruma ve kontrol rölesini tercih ettiğiniz için teşekkür ederiz.

- Tek ve 3 faz gerilim kontrolü yapılabilir
- Faz yokluğu koruması
- Faz sırası koruması
- Ayarlanabilir gerilim koruması
- Aşırı ve/veya düşük gerilim koruması
- Sistem kontrolü için kontak çıkışları (OUT, OUT2)
- Ray montajlı, klemens bağlantı
- EN standartlarına göre CE markalı



SİPARİŞ KODU : EPPC02

Teknik Özellikleri

CİHAZIN ÇALIŞMASI

ENDA gerilim koruma röleleri tek veya üç fazlı sistemleri aşırı gerilim değişikliklerinden ve faz sırası bozukluklarından korumak üzere tasarlanmıştır.

1- Faz yokluğu koruması : Cihaza girilen fazlardan en az birinin olmaması durumunda çıkış rölesi gecikmesiz olarak bırakır.

2- Faz sırası koruması : Cihaza girilen fazların sırasının doğru olmadığı durumda OUT rölesi gecikmesiz olarak bırakır, OUT2 rölesi gecikmesiz olarak çeker. Faz sırasının düzelmesiyle birlikte OUT2 rölesi bırakır, OUT rölesi gecikmesiz olarak çeker.

3- Ayarlanabilir gerilim koruması: Cihaza girilen fazların alt ve üst limitlerinin aşılması durumunda çıkış rölesi ayarlanan gecikme süresi sonunda bırakır. Şebeke geriliminin küçük oynamalarından kaynaklanan değişimler dikkate alınmaz. Sistemin olumsuz etkilenmemesi için %3 (6V) histerisis vardır.

4- Aşırı ve/veya düşük gerilim koruması: Cihaza girilen fazların nominal gerilimi %40 aştığı(308V) ve/veya %40 düştüğü (132V) taktirde çıkış rölesi gecikmesiz olarak bırakır. Gerilim değerleri normal işletme voltajına döndüğünde çıkış rölesi gecikmesiz olarak çeker.

Alarm durumları öncelik sırası : Faz yokluğu, faz sırası, aşırı yüksek gerilim, aşırı düşük gerilim, yüksek gerilim ve düşük gerilim alarmı sıralamasına göredir.

KONTROL

Gecikme süresi (t _a)	0,1, 1, 2, 6, 8, 10 saniye cihaz üzerinden seçilebilir.
Gerilim alt limiti (LoL)	Anma geriliminin -%30 'u ve +%25 'i arasında ayarlanabilir.
Gerilim üst limiti (UpL)	Anma geriliminin -%30 'u ve +%25 'i arasında ayarlanabilir.
Histerisis (V)	6 VAC.
Aşırı gerilim (V)	308 VAC.
Düşük gerilim (V)	132 VAC.

İKAZ DURUMLARI

LEDx	LED Durumu	Tanımlama
PWR	Açık	Cihaz çalışıyor
	Kapalı	Cihaz çalışmıyor
OUT	Açık	Röle1 devrede
	Yavaş yanıp sönüyor	Röle2 devrede (Faz sırası bozuk)
	Kapalı	Röleler devre dışı
AL1/AL2	AL1 kapalı, AL2 kapalı	Sistemde gerilim bozulması yok
	AL1 açık, AL2 kapalı	Düşük gerilim
	AL1 kapalı, AL2 açık	Yüksek gerilim
	AL1 açık, AL2 açık	Düşük ve yüksek gerilim
	AL1 yavaş yanıp sönüyor, AL2 sönük	Aşırı düşük gerilim
	AL1 sönük, AL2 yavaş yanıp sönüyor	Aşırı yüksek gerilim
AL1 ve AL2 hızlı yanıp sönüyor	Faz yok	

* Röle durum Led 'i yandıği sırada, uyarı Ledlerinden AL1 ve/veya AL2 de yanıyor ise gecikme süresi devrededir. Bu süre dolduğunda çıkış rölesi bırakır ve röle konum ledi söner.

** Röle durum Led 'i yavaş yanıp sönüyorsa, faz sırası bozuk, ikinci röle devrede demektir.

*** Aynı anda OUT ve OUT2 rölesi çekemez, OUT için geçerli olan gerilim veya diğer durumlar OUT2 için de geçerlidir.

ELEKTRİKSEL ÖZELLİKLER

Besleme	125-410V AC +%10 -%10	
Çalışma frekansı	45-65 Hz	
Güç tüketimi	En çok 10VA.	
Bağlantı	Klemens bağlantısı.	
Resetleme süresi	En çok 0.01 saniye.	
Doğruluk	Gerilim etkisine bağlı oluşabilecek hata	: max %1
	Ölçüm hatası	: max %5
	Sıcaklık etkisine bağlı oluşabilecek hata	: max %1
EMC	EN 61326-1: 2013	
Güvenik gereksinimleri	EN 61010-1: 2010 (Kirlilik derecesi 2, aşırı gerilim kategorisi II)	
İzolasyon test gerilimi	3kV AC en az 1 dakika, 4,2kV DC en az 1 dakika.	

ÇEVRESEL ÖZELLİKLER

Çalışma/depolama sıcaklığı	0 ... +50°C/-25 ... +70°C (Ortamda buzlanma ve yoğuşma olmamalı.)
Bağıl nem	31°C'ye kadar %80, sonra lineer olarak azalır 40°C'de %50'ye düşen nemde çalışır. (Ortamda buzlanma ve yoğuşma olmamalı.)
Koruma sınıfı	IP20, EN 60529 standardına göre.
Yükseklik	En çok 2000m



Cihazı aşındırıcı, uçucu ve yanıcı gazlara veya sıvılara maruz bırakmayınız ve bu maddelerin bulunduğu ortamlarda kullanmayınız.

ÇIKIŞLAR

Kontrol çıkışı (OUT)	Röle: 250V AC, 10A (rezistif yük için), NO+NC
Röle ömrü	Yüksüz 10.000.000 anahtarlama; 250V AC, 10A rezistif yükte 50.000 anahtarlama.
Kontrol çıkışı (OUT2)	Röle: 250V AC, 10A (rezistif yük için), NO+NC
Kontrol çıkışı durumu	OUT LED'i kontrol çıkışı enerjili iken yanar. OUT LED'i kontrol çıkışı enerjili iken ve faz sırası bozukken de yanar.(Bu durumda OUT2 rölesi çeker.)

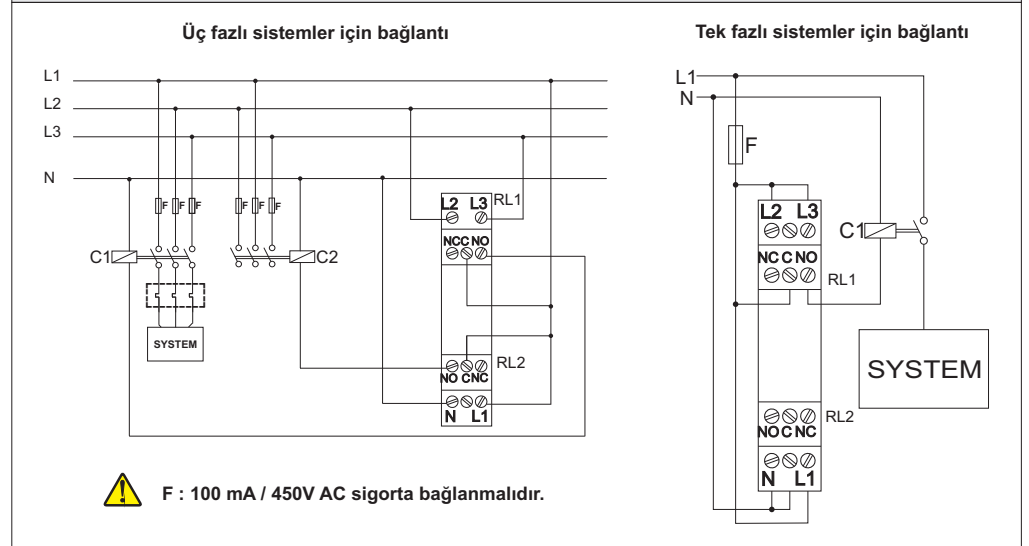
KUTU

Montaj şekli	EN 60715 standardı Th35 tipi raya monte edilir.
Ebatlar	G18xY84xD62mm
Ağırlık	Yaklaşık 90g (ambalajlı olarak)
Kutu malzemeleri	Kendi kendine sönen plastikler kullanılmıştır.



Cihaz çalışır durumdayken herhangi bir sıvı temasından kaçınınız. Solvent (tiner, benzin, asit vb.) içeren veya aşındırıcı temizlik maddeleriyle cihazı temizlemeyiniz.

BAĞLANTI DİYAGRAMI



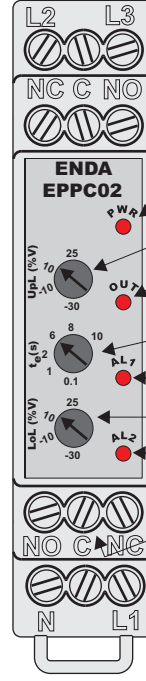
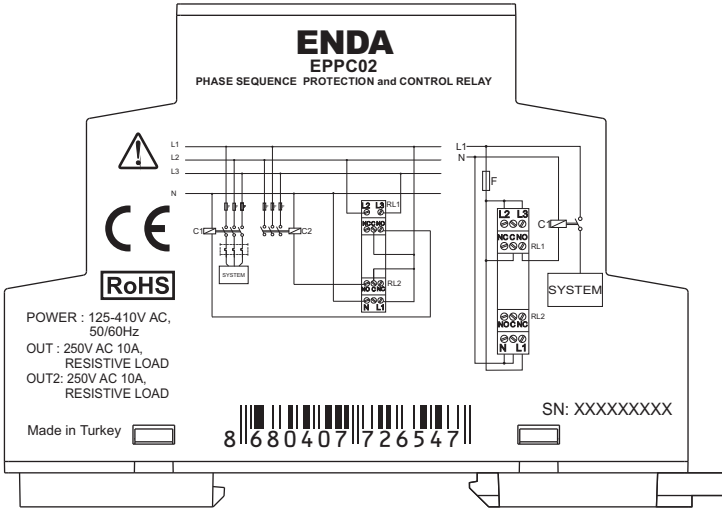
F : 100 mA / 450V AC sigorta bağlanmalıdır.



SİSEL MÜHENDİSLİK ELEKTRONİK SAN. VE TİC. A.Ş.
Şerifali Mah. Barbaros Cad. No:18 Y.Dudullu 34775
UMRANIYE/İSTANBUL-TURKEY
Tel : +90 216 499 46 64 Pbx. Fax : +90 216 365 74 01
url : www.enda.com.tr



BAĞLANTI DİYAGRAMI



OUT-1 Çıkışı.

Besleme göstergesi.
Cihaza enerji verilince yanar.

Gerilim üst limiti seçimi .

Röle konum Ledi.
Çıkış rölesi çekince yanar.

Alarm durumu röle gecikmesi seçimi.

AL1 Ledi.
Alarm türü için bkz. ikaz durumları tablosu

Gerilim alt limiti seçimi .

AL2 Ledi.
Alarm türü için bkz. ikaz durumları tablosu

OUT-2 Çıkışı.

Vida sıkma momenti
0.4Nm

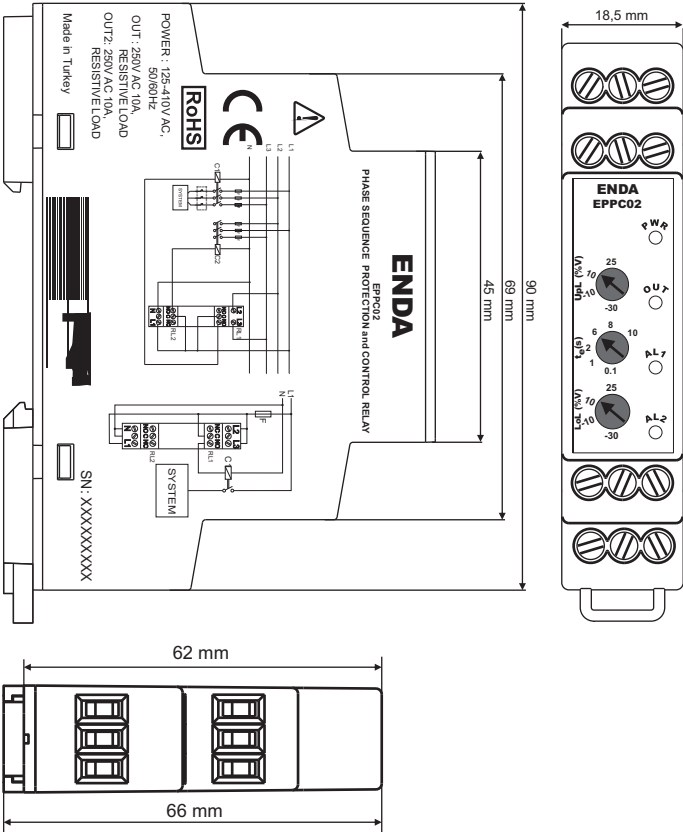


ENDA EPPC02 Serisi koruma röeleri ray montajlı cihazlardır. Cihaz talimatlara uygun kullanılmalıdır. Montaj yapılırken bağlantı kablolarında elektrik bulunmamalıdır. Cihaz rutubetten, titreşimden ve kirlilikten korunmalıdır. Çalışma sıcaklığına dikkat edilmelidir. Şebekeye bağlantısı olmayan giriş ve çıkış hatlarında ekranlı ve burgulu kordon kablo kullanılmalıdır. Bu kablolar yüksek güç taşıyan hatların ve cihazların yakınından geçirilmemelidir. Ekran hattı cihaz tarafından topraklanmalıdır. Montaj ve elektriksel bağlantılar, teknik personel tarafından, kullanma kılavuzundaki talimatlara uygun olarak yapılmalıdır.

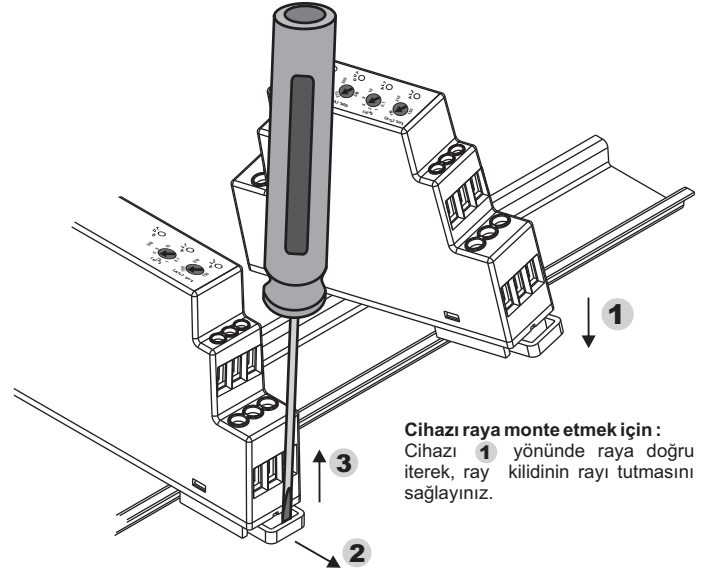


- 1) Besleme kabloları IEC60227 veya IEC60245 gereksinimlerine uygun olmalıdır.
- 2) Güvenlik kuralları gereğince şebeke anahtarı operatörün kolaylıkla ulaşabileceği bir konumda olması ve anahtarın cihazla ilgili olduğunu belirten bir işaretin bulunması gerekmektedir.

BOYUTLAR



MONTAJ



Cihazı raya monte etmek için :
Cihazı 1 yönünde raya doğru iterek, ray kilidinin rayı tutmasını sağlayınız.

Cihazı raydan çıkarmak için :
Ray kilidini tornavida ile 2 yönünde itin ve cihazı 3 yönünde çekiniz.